

## ЗАВДАННЯ ДО ВИКОНАННЯ ІНДИВІДУАЛЬНИХ ЗАВДАНЬ

а) Синтез функціональної схеми керуючого автомата Мілі  
За заданою блок схемою алгоритму (БСА) здійснити синтез і побудувати функціональну схему:

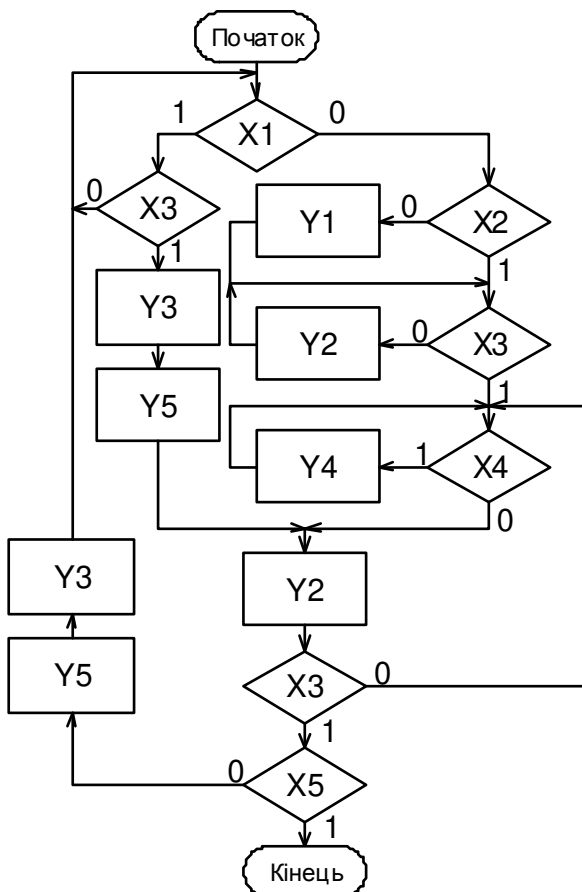
1. Управляючого автомата Мили.
2. Перевірити за отриманими схемами автоматів функціонування автоматів на всіх переходах відповідно з БСА.

б) Синтез функціональної схеми керуючого автомата Мура  
За заданою блок схемою алгоритму (БСА) здійснити синтез і побудувати функціональну схему:

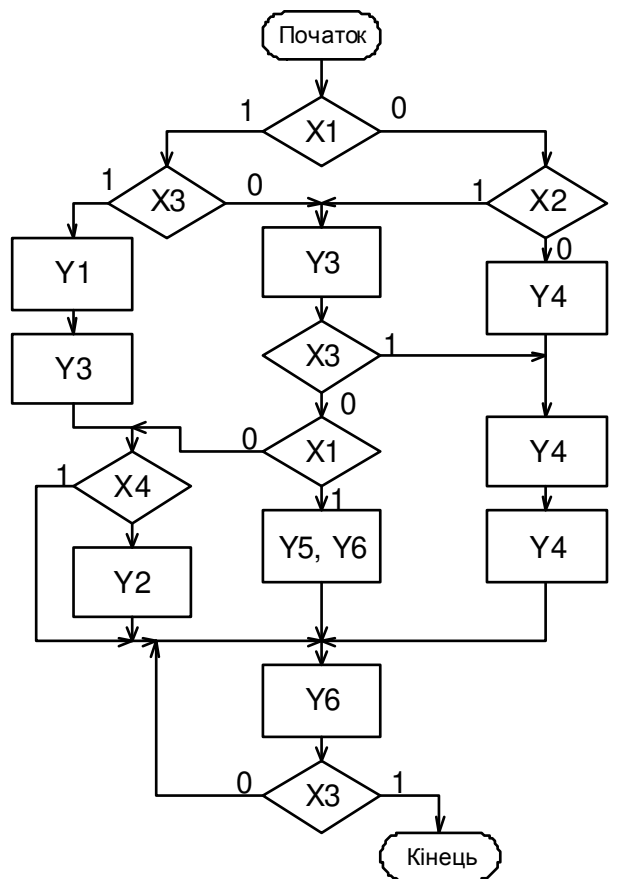
1. Управляючого автомата Мура.
2. Перевірити за отриманими схемами автоматів функціонування автоматів на всіх переходах відповідно до БСА.

Для варіантів 1-10 пам'ять виконати на D-тригерах, а для варіантів 11-20 на RS-тригерах, 21-30 на JK-тригерах.

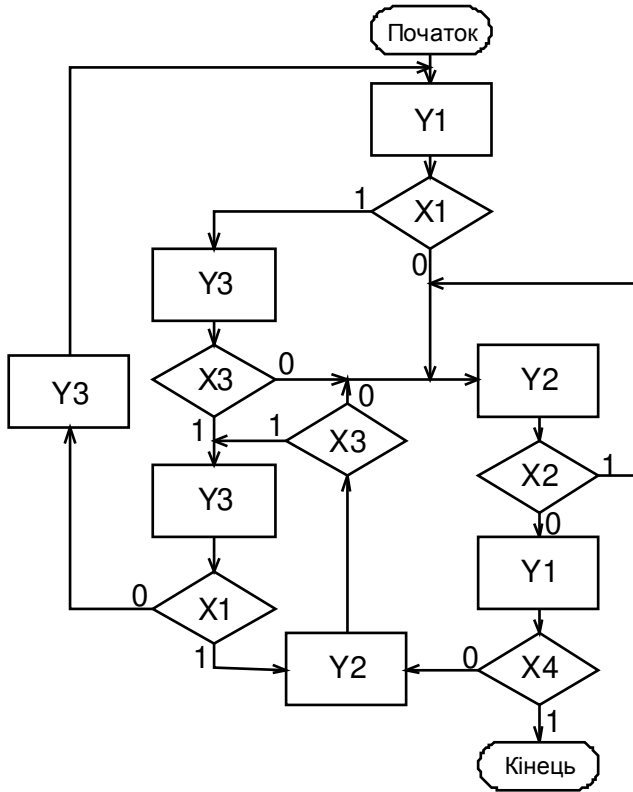
Варіант 1, 16



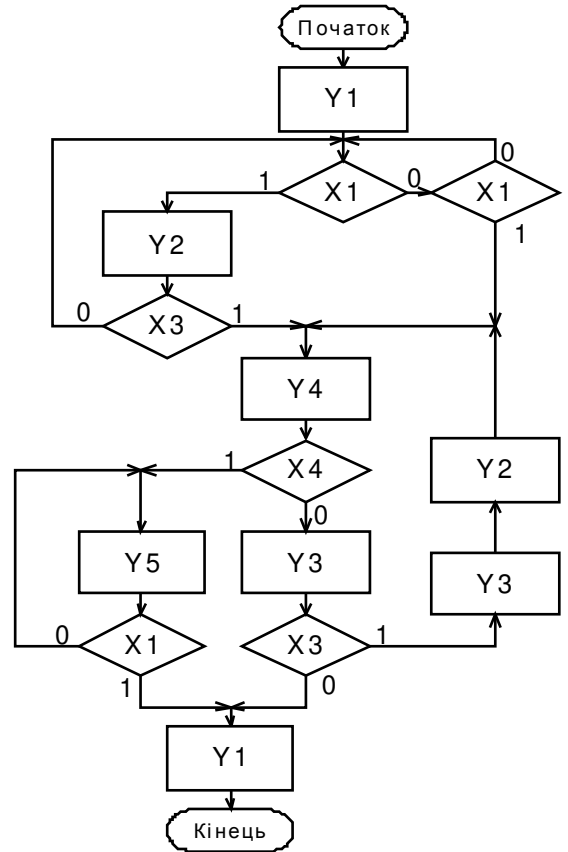
Варіант 2, 17



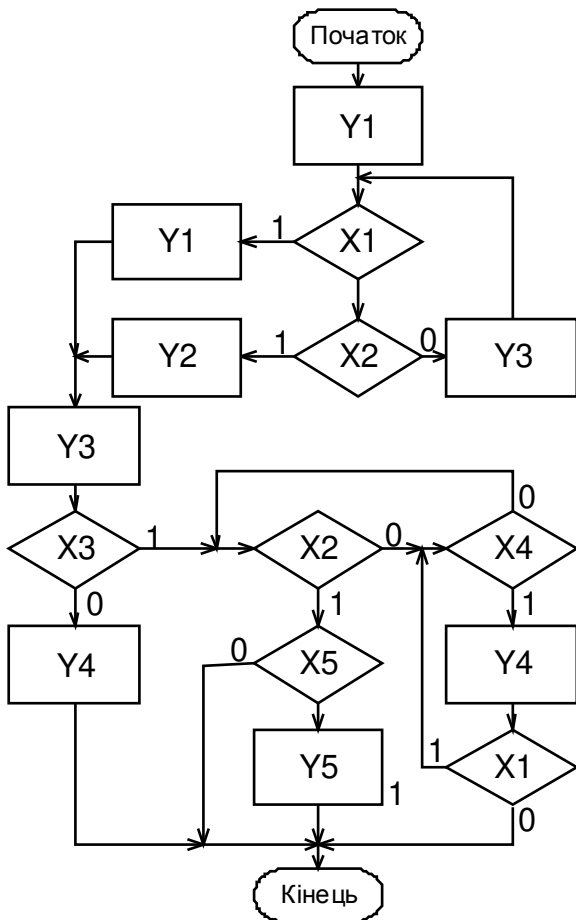
Варіант 3, 18



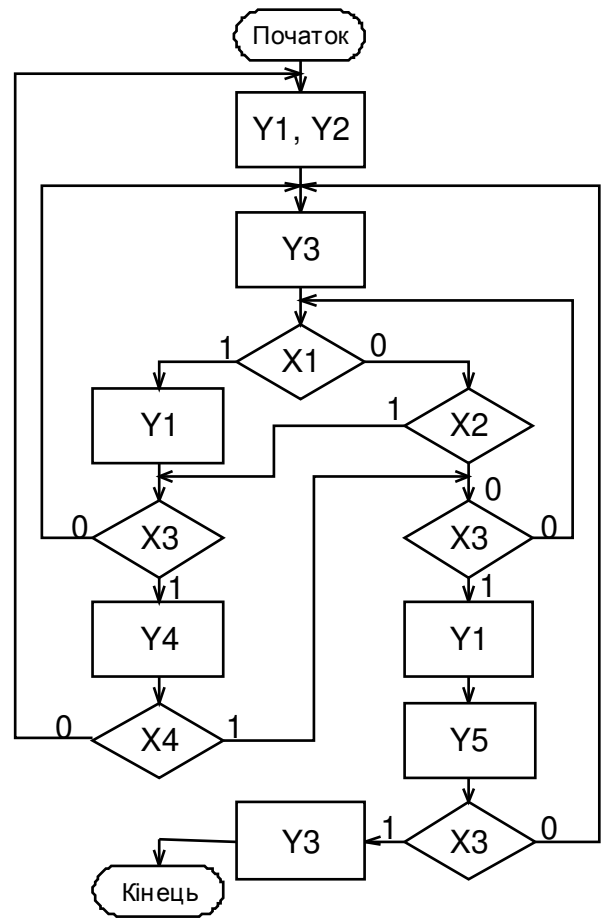
Варіант 4, 19



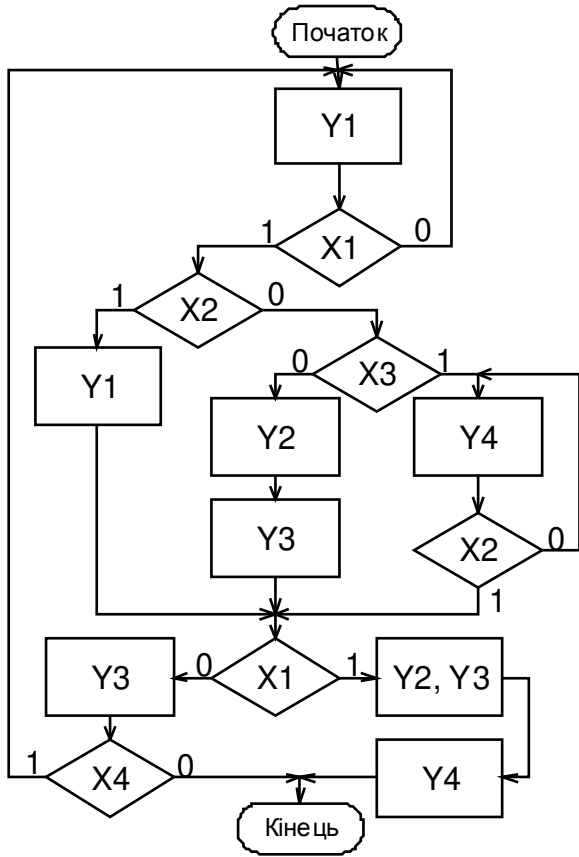
Варіант 5, 20



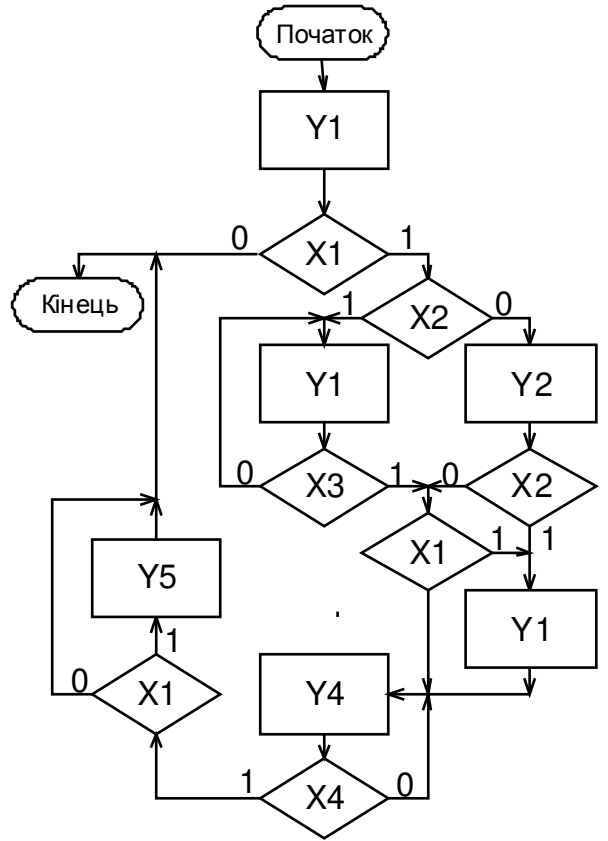
Варіант 6, 21



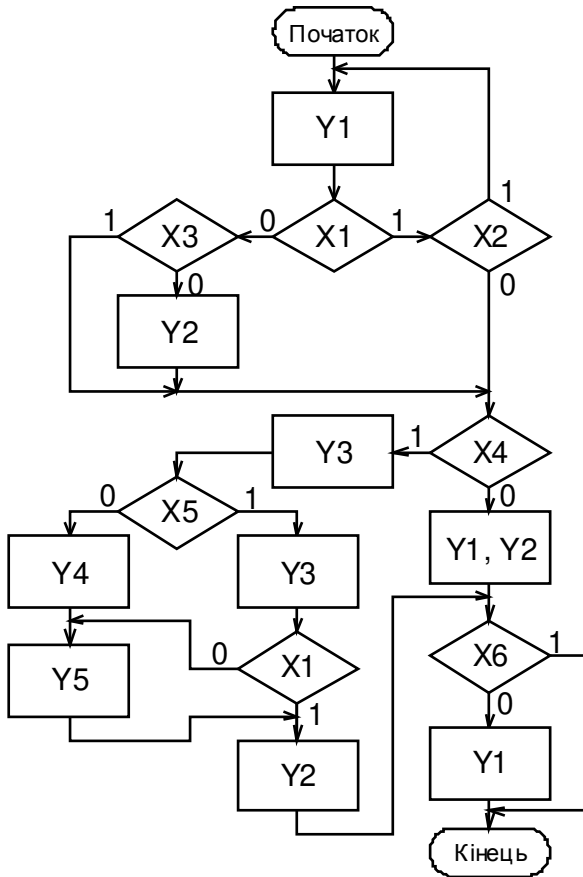
Варіант 7, 22



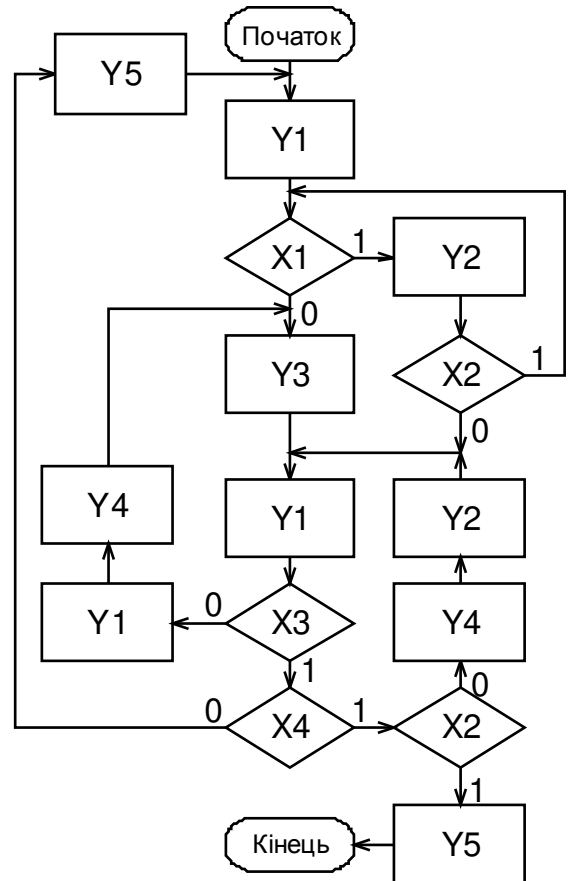
Варіант 8, 23



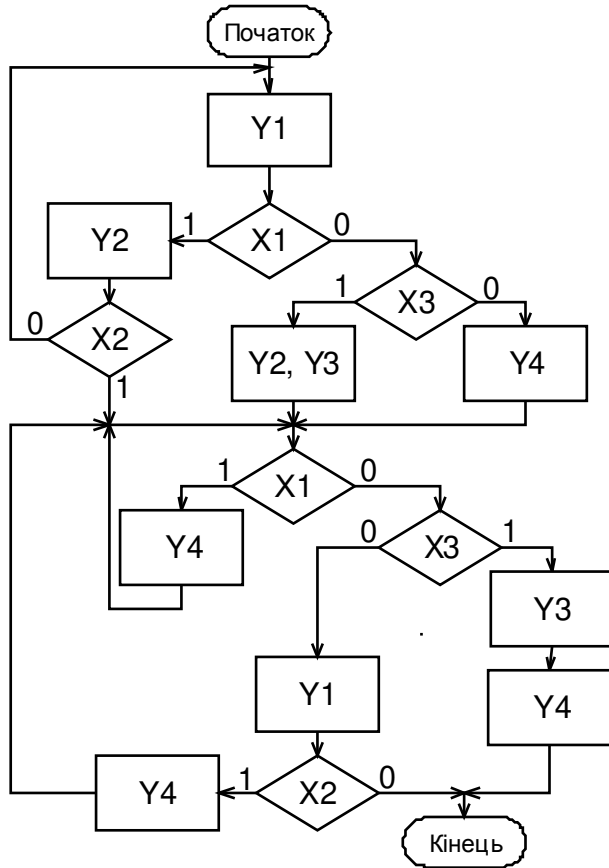
Варіант 9, 24



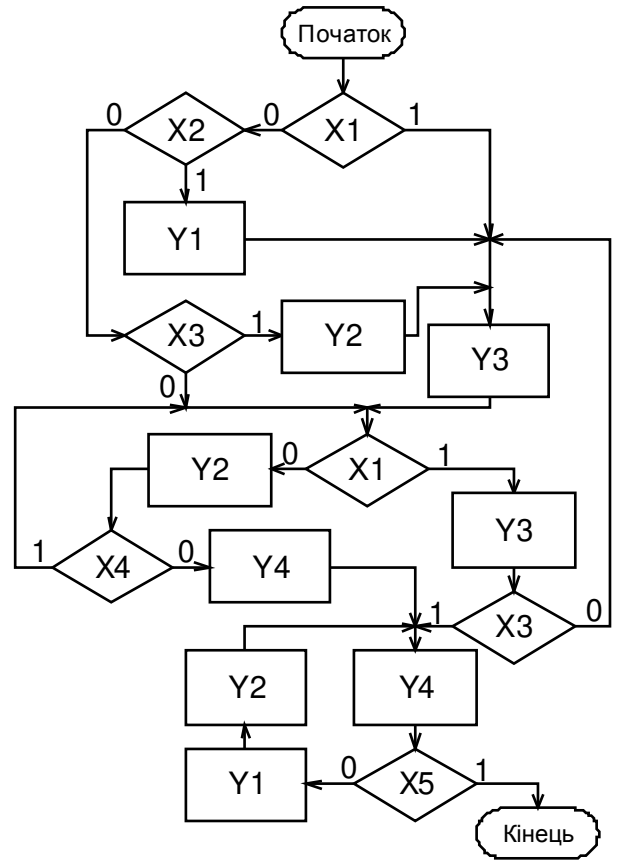
Варіант 10, 25



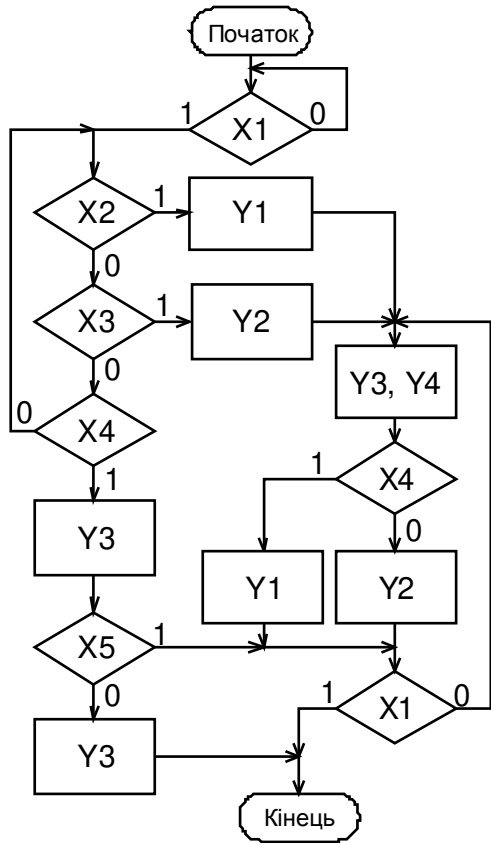
Варіант 11, 26



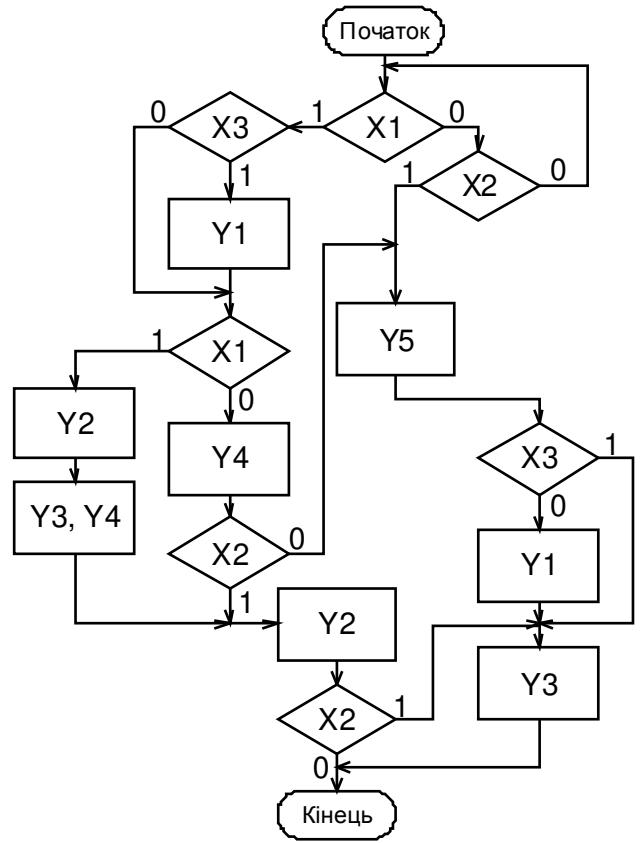
Варіант 12, 27



Варіант 13, 28



Варіант 14, 29



Варіант 15, 30

